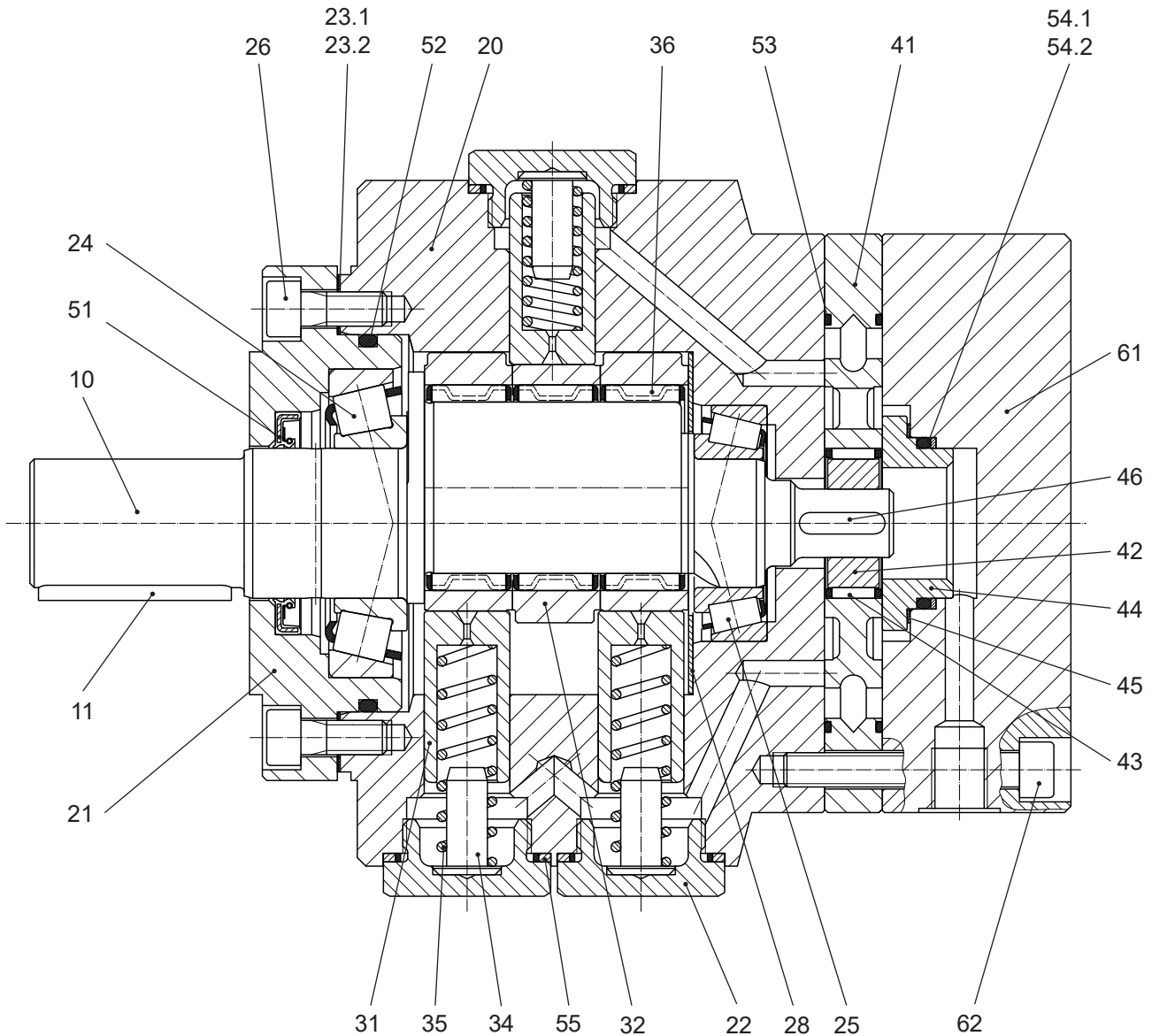


KM 90KA	35.2210.00 B	KM 90KAV	35.2240.00 B
KM 90ZA	35.2220.00 C	KM 90ZAV	35.2250.00 C
KM 90KA1	35.2278.00 B	KM 90KA1V	35.2280.00 B
KM 90ZA1	35.2279.00 C	KM 90ZA1V	35.2281.00 C
KM 90KB5	35.2217.00 B	KM 90KB5V	35.2247.00 B
KM 90ZB5	35.2227.00 B	KM 90ZB5V	35.2257.00 B
KM 90KAF	35.2210.09 B	KM 90KAVF	35.2240.09
KM 90ZAF	35.2220.09 B	KM 90ZAVF	35.2250.09
KM 90KA1F	35.2278.09	KM 90KA1VF	35.2280.09
KM 90ZA1F	35.2279.09 B	KM 90ZA1VF	35.2281.09
KM 90KB5F	35.2217.09	KM 90KB5VF	35.2247.09
KM 90ZB5F	35.2227.09 B	KM 90ZB5VF	35.2257.09



Index Ref. No. No d'Indice	Bezeichnung	Description	Designation	Teil. Nr. Order No. No.d'Ordre	Stück QTY Pièce
10	Kurbelwelle KM 90K	crankshaft KM 90K	Vilebrequin KM 90K	35.2202.1001 B	1
10	Kurbelwelle KM 90Z	crankshaft KM 90Z	Vilebrequin KM 90Z	35.2020.0007	1
11	Passfeder A8x7x45 DIN 6885	shaft key	Ressort d' ajustage	18.0701.0615	1
20	Motorgehäuse	motor case	Carter de moteur	35.2201.6101	1
21	Lagerdeckel	bearing cover	Couvercle du chapeau de palier	35.2040.0003	1
21	Lagerdeckel F	bearing cover F	Couvercle du chapeau de palier F	35.1501.1903	1
22	Stopfen	stuffing	Bouchon	35.2040.0009	21
23.1	Pass-Scheibe Al	shim Al	Rondelle d' ajustage Al	35.2040.0011	1
23.2	Pass-Scheibe St	shim St	Rondelle d' ajustage St	35.2040.0012	1
24	Kegelrollenlager 30207 DIN 720	taper roller bearing	Palier conique à rouleaux	18.2300.0352	1
25	Kegelrollenlager 32006 DIN 720	taper roller bearing	Palier conique à rouleaux	18.2300.0301	1
26	Zylinderschraube M8x20 DIN 912 - 12.9 MK	socket head cap screw	Vis à tête cylindrique	18.0221.0509	6
27*	Spannhülse	clamping sleeve	Douille de serrage	18.0670.1113	1
28	Anlaufscheibe	buffer disc	Disque de démarrage	35.2021.0037	1
30	Kolben mit Polygonring beinhaltet: Pos. 31 - 36	piston with polygonring contain: Pos. 31 - 36	Piston à Bague à 7 pans contient: Pos. 31 - 36	35.1500.20 B	3
31	Kolben	piston	Piston	35.2040.0014	7 (21)
32	Siebenkantring	polygon ring	Bague à 7 pans	35.2303.0020	1 (3)
34	Federteller	spring guide	Cuvette de ressort	35.2040.0002	7 (21)
35	Feder	coil spring	Ressort cylindrique	17.0070.0108	7 (21)
36	Nadelkranz K40x48x20 A	needle cage	Cage à aiguilles	18.2110.0400	1 (3)
40	Steuerung, kpl. beinhaltet: Pos. 41 - 46	distributor, complete contain: Pos. 41 - 46	distributeur, compl. contient: Pos. 41 - 46	35.1704.12	1
41	Steuerscheibe mit Ring	distributor disc with ring	Disque distributeur avec anneau	35.1706.12	1
42	Exzenter	eccentric	Excentrique	35.2040.0005	1
43	Nadelkranz K30x35x13 A	needle cage	Cage à aiguilles	18.2110.0300	1
44	Druckstück	thrust member	Organe de pression	35.1505.0404 A	1
45	Kugellager-Ausgleichsscheibe 46,5x40x0,5	shim washer	Rondelle élastique	20.0044.0250	1
46	Passfeder A5x5x20 DIN 6885	shaft key	Ressort d' ajustage	18.0701.0408	1
50	Dichtungssatz kpl., NBR enthält: Pos. 51 - 55	seal kit complete, NBR contain: Pos. 51 - 55	Jeu de joints, compl., NBR contient: Pos. 51 - 55	35.2203.10 B	1
51	Wellendichtring 35x52x6/6,5 BABSL-NBR	radial shaft sealing ring	Joint d'arbre rotatif	20.0020.3502	1
52	O-Ring 78,97x3,53 70° Shore	o-ring	Joint torique	20.0040.0781	1
53	O-Ring 92x2 90° Shore	o-ring	Joint torique	20.0040.0920	2
54.1	O-Ring 34,59x2,62 90° Shore	o-ring	Joint torique	20.0040.0350	1
54.2	Stützring (PTFE)	back-up ring (PTFE)	Bague d' appui (PTFE)	35.1505.0406	1
55	USIT-Ring U31x39x2	ring USIT	Bague USIT	20.0060.0042	21
*	nicht dargestellt	not shown	Ne sont pas illustrés		

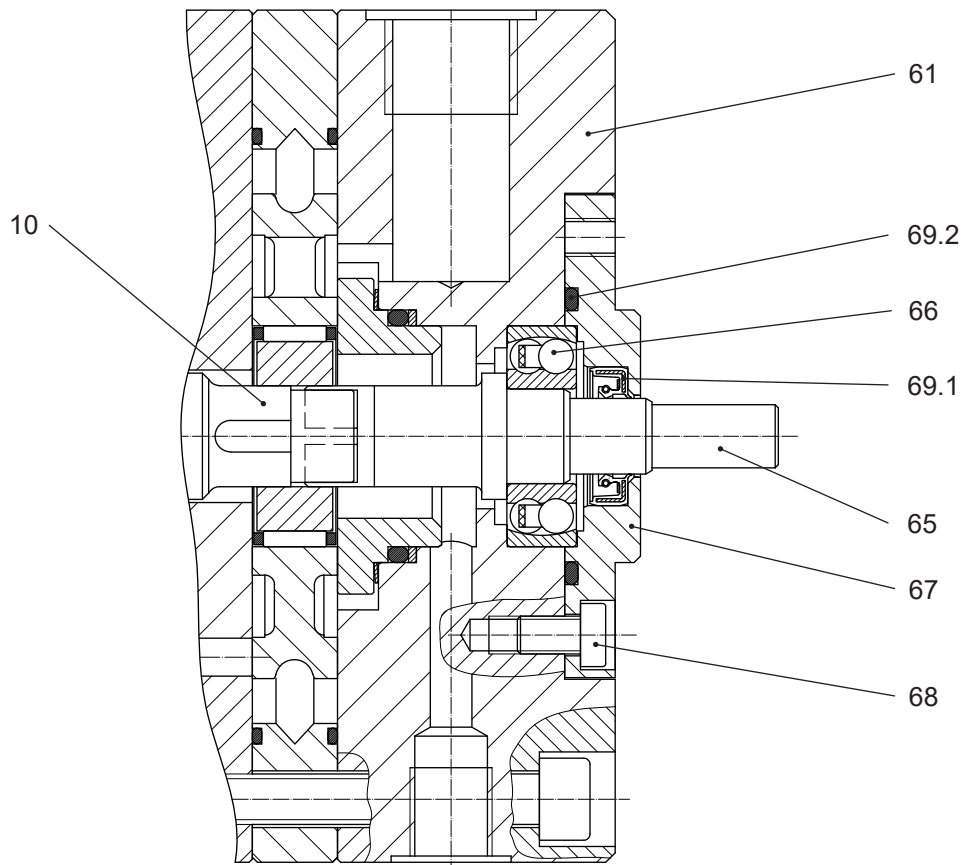
Änderungen vorbehalten! Changes reserved! Sous reserve de modifications!

DÜSTERLOH Fluidtechnik GmbH * Im Vogelsang 105 * D-45527 Hattingen * ☎ +49 / (0) 2324 / 709-0 * Fax +49 / (0) 2324 / 709-110

Index Ref. No. No d'Indice	Bezeichnung	Description	Designation	Teil. Nr. Order No. No.d'Ordre	Stück QTY Pièce
50	Dichtungssatz kpl., FPM enthält: Pos. 51 - 55	seal kit complete, FPM contain: Pos. 51 - 55	Jeu de joints, compl., FPM contient: Pos. 51 - 55	35.2203.20 B	1
51	Wellendichtring 35x52x6/6,5 BABSL-FPM	radial shaft sealing ring	Joint d'arbre rotatif	20.0020.3511	1
52	O-Ring 78,97x3,53 FPM 70° Shore	o-ring	Joint torique	20.0041.0790	1
53	O-Ring 92x2 FPM 90° Shore	o-ring	Joint torique	20.0041.0920	2
54.1	O-Ring 34,59x2,62 FPM 90° Shore	o-ring	Joint torique	20.0041.0352	1
54.2	Stützring (PTFE)	back-up ring (PTFE)	Bague d'appui (PTFE)	35.1505.0406	1
55	USIT-Ring U31x39x2 FPM	ring USIT	Bague USIT	20.0060.0142	21
61	Schlussdeckel A	end cover A	Couvercle d'extrémité A	35.1505.0401	1
61	Schlussdeckel A1	end cover A1	Couvercle d'extrémité A1	35.1505.0801 A	1
61	Schlussdeckel B5	end cover B5	Couvercle d'extrémité B5	35.1505.1605	1
62	Zylinderschraube M8x55 DIN 912 - 12.9 MK	socket head cap screw	Vis à tête cylindrique	18.0220.0517	10
63*	Zylinderstift 8h6x32-B	dowel pin	Goupille cheville	18.0614.1115	2
*	nicht dargestellt	not shown	Ne sont pas illustrés		

Änderungen vorbehalten! Changes reserved! Sous reserve de modifications!

DÜSTERLOH Fluidtechnik GmbH * Im Vogelsang 105 * D-45527 Hattingen * ☎ +49 / (0) 2324 / 709-0 * Fax +49 / (0) 2324 / 709-110



Index Ref. No. No d'Indice	Bezeichnung	Description	Designation	Teil. Nr. Order No. No.d'Ordre	Stück QTY Pièce
10	Kurbelwelle 90KM	crankshaft 90KM	Vilebrequin 90KM	35.2202.1201	1
10	Kurbelwelle 90ZM	crankshaft 90ZM	Vilebrequin 90ZM	35.2202.2201	1
61	Schlussdeckel AM	end cover AM	Couvercle d'extrémité AM	35.1505.0601	1
61	Schlussdeckel A1M	end cover A1M	Couvercle d'extrémité A1M	35.1505.0901 A	1
65	Messwelle M	measuring shaft M	Arbre de mesure M	35.0410.0017A	1
66	Pendelkugellager 1202	self-aligning ball bearing	Palier à rotule	18.2060.0151	1
67	Simmerringdeckel	radial shaft sealing ring cover	Couvercle du joint d'arbre rotatif	50.1004.1007	1
68	Zylinderschraube M6x10 DIN 7984 - 5.8	socket head cap screw	Vis à tête cylindrique	18.0230.0404	4
69.1	Dichtungssatz M, NBR Wellendichtring 12x22x6/6,5 BABSL	seal kit M, NBR radial shaft sealing ring	Jeu de joints M, NBR Joint d'arbre rotatif	20.0020.1200	1
69.2	O-Ring 42,52x2,62 70° Shore	o-ring	Joint torique	20.0040.0421	1
69.1	Dichtungssatz M, FPM Wellendichtring 12x22x6/6,5 BABSL - FPM	seal kit M, FPM radial shaft sealing ring	Jeu de joints M, FPM Joint d'arbre rotatif	20.0020.1211	1
69.2	O-Ring 42,52x2,62 FPM 70° Shore	o-ring	Joint torique	20.0041.0421	1
*	nicht dargestellt	not shown	Ne sont pas illustrés		

Änderungen vorbehalten! Changes reserved! Sous réserve de modifications!